

Este producto esta disponible a traves de nuestro colaborador:



T. J. SNOW CO.

www.tjsnow.com | 1-800-NOW-SNOW (669-7669)

[p 423-894-6234](tel:423-894-6234) [f 423-892-3889](tel:423-892-3889) [e welders@tjsnow.com](mailto:welders@tjsnow.com)

120 Nowlin Ln., Chattanooga, TN 37421 | PO Box 22847, Chattanooga, TN 37422



0.17.00.22AA con guia

0.17.00.33A sin guia

M2 Fresadoras manuales

Pneumatic operation

Usa las mismas fresas que las fresadoras estandar de Lutz

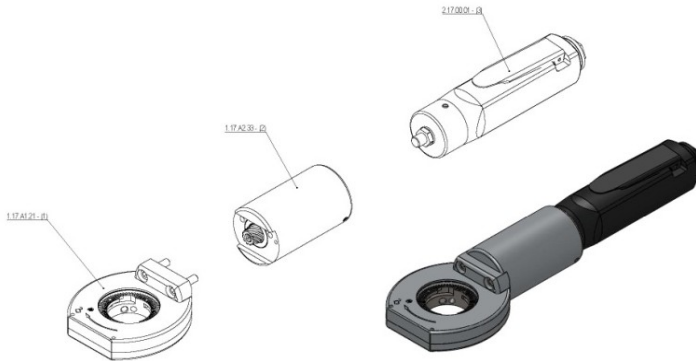
Acoplamiento de bayoneta

Guias diponibles para electrodos de 13mm, 16mm y 20mm

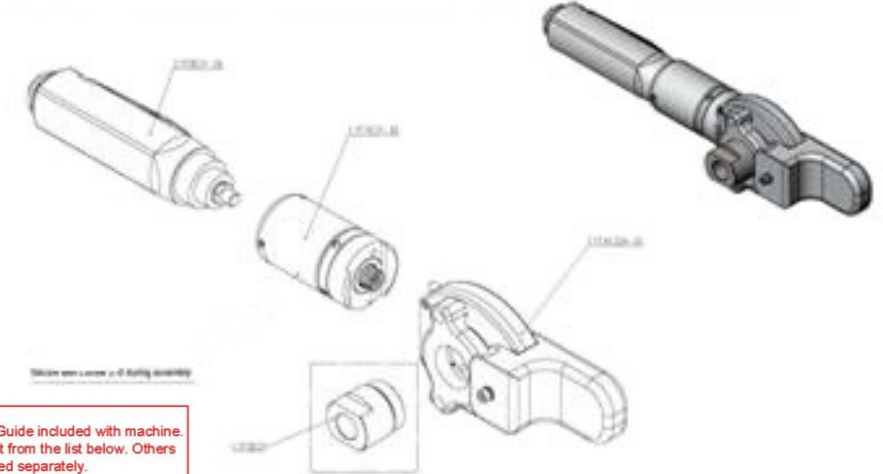
7.0Nm stall torque at 162rpm

0.7kw con 6.3bar; 9L/sec

conector G-1/4



0.17.00.33A components



0.17.00.22AA components

One Guide included with machine.
Select from the list below. Others
ordered separately.

- 1.17.02.21 = 20mm guide
- 1.17.03.21 = 16mm guide
- 1.17.04.21 = 13mm guide

Usos exacta misma bayoneta corte herramienta
como para nuestras máquinas automáticas